

Bedienungsanleitung

Vielen Dank für den Kauf unseres V-power-Serie-Netzteils! Bitte lesen Sie diese Anleitung aufmerksam durch, bevor Sie das Gerät installieren - und halten Sie sich bitte daran.

Betreiben Sie Ihr Vista so schnell wie eine F1. Das Netzteil der V-Power-Serie unterstützt das Vista-Betriebssystem und Hochleistungsgrafikkarten. Es erfüllt die technischen Daten der Intel ATX12V Version 2.2. Mit seinen beiden +12 V-Schienen bietet es eine sicherere und zuverlässigere Ausgabe an Ihr System. Es verfügt zudem über einen PCIe-Anschluss mit sechs Pins für die neuesten Grafikkarten und einen 4+4-Pin-Anschluss für Dual- und Mehrfachkernprozessoren. Zusätzlich haben wir das Gerät noch mit einer Vielzahl von Schutzschaltungen nach Industriestandard ausgerüstet: OPP (Überleistungsschutz), OVP (Überspannungsschutz), OCP (Überstromschutz), OTP (Übertemperaturschutz), SCP (Kurzschlusschutz).

Wie möchten Ihre Aufmerksamkeit auf die Bedingungen lenken, unter denen Ihr Serversystem am Besten und ohne Ausfälle arbeitet. Um solche Ausfälle zu vermeiden und die Lebensdauer Ihres gesamten Systems zu erhöhen, empfehlen wir Ihnen, die folgenden Bedingungen sicherzustellen:

- Ihr Server oder PC wird nicht neben einem Heizkörper oder einer

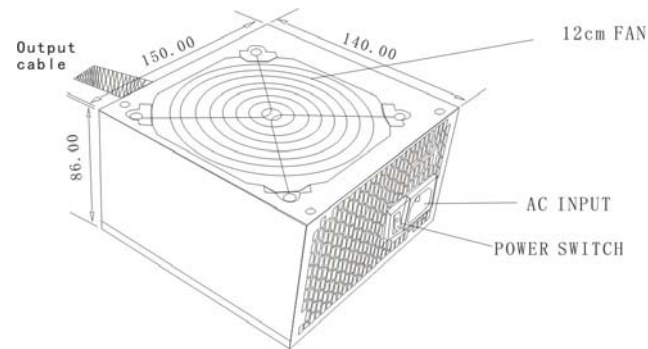
anderen Hitzequelle aufgestellt.

- Ihr Server oder PC befindet sich nicht in der Nähe eines magnetischen Gerätes.
- Ihr Server oder PC befindet sich nicht in einer feuchten, staubigen oder vibrierenden Umgebung.
- Ihr Server oder PC ist nicht direktem Sonnenlicht ausgesetzt.
- Ihr Server oder PC hat eine stabile Eingangsspannung

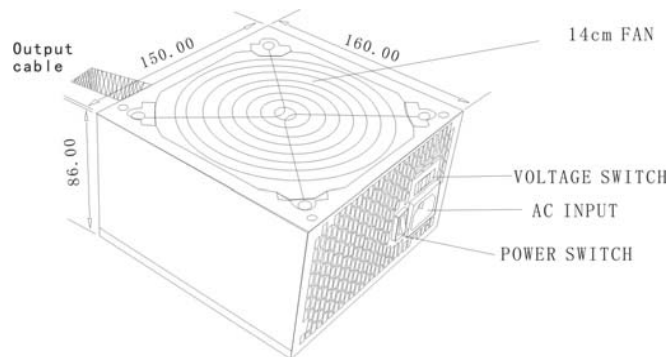
Kapitel A: Kompatibilität

- Erfüllt Intel ATX 12V V2.2
- Unterstützen das Betriebssystem Vista mit hochwertiger Graphikkarte
- Verbessern die Leistung des doppelten +12V Outputs auf 18A
- SLI Ready (und) unterstützt Dual- und Mehrfachkernprozessoren von Intel & AMD
- 100% auf Spannungsfestigkeitstest und Einbrennung geprüft
- VENTILATOR-Geschwindigkeit automatisch kontrolliert durch Thermo-Sensor seitlich am Netzteil
- 20+4 pin-Konnektoren für M/B
- SATA-Konnektoren für HDD
- 6 pin PCIe bietet mehr Energie für die Grafikkarte
- Harmonic: IEC 61000-3-2 Klasse D
- Mittlere Ausfallzeit (MTBF): 100.000 Stunden bei 25 °C
- EMI: FCC Part 15 Klasse B, EN55022 Klasse B

Damit Ihr Netzteil optimal arbeiten kann, überzeugen Sie sich zunächst anhand der jeweiligen Handbücher, dass das Netzteil mit Ihrem Motherboard und Ihrer Grafikkarte kompatibel ist, bevor Sie es an Ihre Geräte anschließen.



Ausmaße: 150 x 86 x 140 mm (BxHxL) 12cm Ventilator



Ausmaße: 150 x 86 x 160 mm (BxHxL) 14cm Ventilator

Kapitel B: Installation

1. Schalten Sie Ihren Computer aus, trennen Sie das Netzkabel von Ihrem

alten Netzteil.

2. Öffnen Sie Ihr Computergehäuse, wie in der Anleitung zum Gehäuse beschrieben.

3. Trennen Sie sämtliche Netzteilverbinder von Motherboard und Peripheriegeräten - wie Lüfter, Festplatten, Diskettenlaufwerk, DVD-Laufwerk, CD-ROM-Laufwerk, usw.

4. Bauen Sie das alte Netzteil aus Ihrem Computergehäuse aus, installieren Sie Ihr neues Netzteil.

5. Schließen Sie den 20+4 poligen Hauptstromanschlussstecker an Ihr Motherboard an.

Hinweis: Benutzen Sie den separaten 20 poligen Stecker, wenn Ihr Motherboard über einen 20 poligen Anschluss verfügt.

6. Schließen Sie die Serial- ATA Stecker (SATA) an die Peripheriegeräte an.

7. Schließen Sie die vierpoligen Stromversorgungsstecker an, wenn Sie nach wie vor IDE-Festplatten oder optische IDE-Laufwerke benutzen.

8. Schließen Sie den PCI EXPRESS -Stromanschluss an Ihre PCI EXPRESS -Grafikkarte an.

9. Verbinden Sie Ihren Lüfter mit der regulären, vierpoligen Peripheriegerätstromversorgung, sofern dieser über einen solchen Anschluss verfügt.

10. Schließen Sie das Computergehäuse und schließen Sie das Netzkabel an.

Kapitel C: System starten

1. Vergewissern Sie sich, dass der Hauptstromanschluss (20+4 polig) richtig angeschlossen ist.
2. Überzeugen sich davon, dass der CPU +12V-Stromanschluss (4 oder 4+4 polig) korrekt angeschlossen ist.
3. Achten Sie darauf, dass der PCIe-Stromversorgungsstecker richtig mit der Grafikkarte verbunden ist (sofern Ihre Grafikkarte eine zusätzliche Stromversorgung benötigt).
4. Überzeugen Sie sich davon, dass sämtliche anderen erforderlichen Verbindungen richtig hergestellt wurden.

Bei fehlerhaften Anschlüssen startet Ihr PC voraussichtlich nicht; es kann sogar zu Beschädigungen der Komponenten kommen!

5. Verbinden Sie das Netzkabel mit der Steckdose und dem Netzeingang Ihres Netzteils.
6. Schließen Sie Ihr Computergehäuse.
7. Schalten Sie das Netzteil ein, indem Sie den Ein-/Ausschalter in die Position „I“ bringen - Ihr System ist einsatzbereit.
8. Schalten Sie Ihren PC mit der Ein-/Austaste am Gehäuse ein!

Kapitel D: Technische Daten

1.0 AC Eingangsspannung

Parameter	Minimum	Nominal	Maximum	Einheit
Vin(115VAC)	90	115	132	VRMS
Vin(230VAC)	180	230	264	VRMS
Vin-Frequenz	47	---	63	Hz

2.0 Regelung der DC Ausgangsspannung

Ausgang	Bereich	Min.	Nom.	Max.	Einheit
+12V1DC	±5%	+11.4	+12.00	+12.60	Volts
+12V2DC	±5%	+11.4	+12.00	+12.60	Volts
+5VDC	±5%	+4.75	+5.00	+5.25	Volts
+3.3VDC	±5%	+3.14	+3.30	+3.47	Volts
-12VDC	±10%	-10.80	-12.00	-13.20	Volts
+5VSB	±5%	+4.75	+5.00	+5.25	Volts

2.1 DC Ausgangsleistungsaufteilung

V-Power 400

Ausgang	+3.3V	+5V	+12V1	+12V2	-12V	+5VSB
Max. Last	20.0A	14.0A	18.0A	18.0A	0.3A	2.5A
Min. Last	0.5A	0.3A	1.0A	1.0A	0.0A	0.0A

+3.3V- & +5V-Gesamtausgangsleistung bis 120 W

Ausgangsleistung: 300 W

Maximale Ausgangsleistung: 400 W

V-Power 450

Ausgang	+3.3V	+5V	+12V1	+12V2	-12V	+5VSB
Max. Last	22.0A	15.0A	18.0A	18.0A	0.3A	2.5A
Min. Last	0.5A	0.3A	1.0A	1.0A	0.0A	0.0A

+3.3V- & +5V-Gesamtausgangsleistung bis 130 W

Ausgangsleistung: 350 W

Maximale Ausgangsleistung: 450 W

V-Power 500

Ausgang	+3.3V	+5V	+12V1	+12V2	-12V	+5VSB
Max. Last	24.0A	17.0A	18.0A	18.0A	0.5A	2.5A
Min. Last	0.5A	0.3A	1.0A	1.0A	0.0A	0.0A

+3.3V- & +5V-Gesamtausgangsleistung bis 130 W

Ausgangsleistung: 400 W

Maximale Ausgangsleistung: 500 W

V-Power 550

Ausgang	+3.3V	+5V	+12V1	+12V2	-12V	+5VSB
Max. Last	25.0A	20.0A	18.0A	18.0A	0.5A	2.5A
Min. Last	0.3A	0.5A	1.0A	1.0A	0.0A	0.0A

+3.3V- & +5V-Gesamtausgangsleistung bis 130 W

Ausgangsleistung: 450 W

Maximale Ausgangsleistung: 550 W

2.2 Ausgangsrestwelligkeit

	+3.3V	+5V	+12V1,2	-12V	+5VSB
Restwelligkeit	50mVp-p	50mVp-p	120mVp-p	120mVp-p	50mVp-p

2.3 Ausgangsschutz

Wenn die PSU sich im Shutdownzustand befindet (wenn der OCP, OVP oder der Kurzschlusschutz aktiviert wurde), darf die PSU nur dann den normalen Betrieb wieder aufnehmen, wenn der Fehler behoben wurde und entweder ein Remotesignal für wenigstens 1 Sekunde übermittelt wurde oder das Netzkabel für 10 Sekunden entfernt wurde. Dann schaltet sich das Gerät wieder ein.

2.3.1 Überspannungsschutz (OVP)

Wenn die Überspannungsgrenzen überschritten werden, sollte die PSU Überspannungsschutz bieten und abschalten.

2.3.2 Kurzschlusschutz (SCP)

Ein Ausgangskurzschluss wird als Ausgangsimpedanz von weniger als 0,1 Ohm definiert. Die PSU muss sich in diesem Fall abschalten und allen weiteren Ausgang an Masse verhindern.

2.3.3 Überstromschutz (OCP)

Überstrom wird auf jeden getesteten Ausgang angewandt. Wenn die Stromgrenzen überschritten werden, muss sich die PSU abschalten.

Wenn Sie Fragen haben oder Unterstützung benötigen, wenden Sie sich bitte an Ihren örtlichen Händler oder die nächste Huntkey Niederlassung oder an das Servicecenter der Huntkey Zentrale. Vielen Dank.